

# S80 ET SL

Sous-soleur



FABRICATION  
FRANÇAISE



**QUIVOGNE**



# S80 ET SL

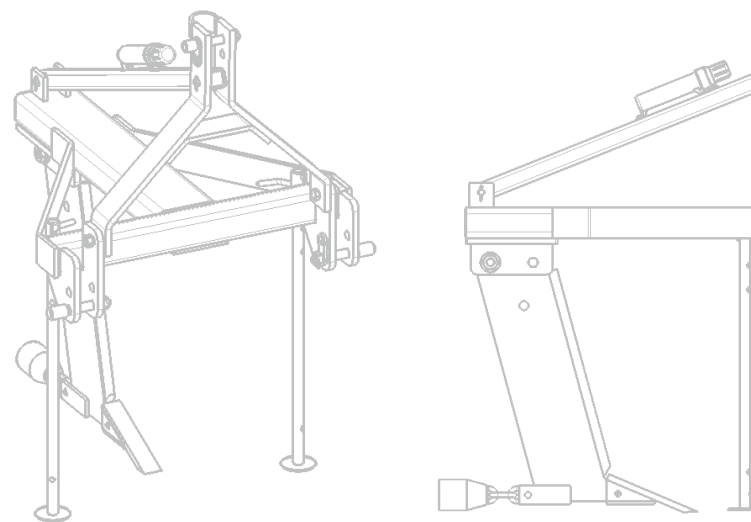
## Sous-soleur

Le sous-soleur S80 a été spécialement conçu pour répondre aux besoins des très petites exploitations agricoles, ainsi qu'aux champs étroits où l'espace est limité.

- + Sa conception minutieuse lui permet d'accomplir efficacement des opérations de drainage. Doté d'un châssis robuste, le S80 garantit une **rigidité exceptionnelle**, assurant ainsi une **performance fiable** même dans les conditions les plus exigeantes.

D'autre part, le sous-soleur SL offre une adaptabilité remarquable en s'ajustant aux besoins spécifiques de l'exploitation.

- + Son châssis en **forme de V**, avec un angle de **120 degrés**, allie **robustesse** et **flexibilité**. Cette conception permet une réduction du châssis selon votre demande et les exigences particulières de votre sol.



## Les options

- + Soc à ailette

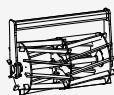
### SL :

- + Dents droites ou courbes hauteur 900 mm
- + Boulet draineur
- + Soc carbure
- + Roue de jauge fer 500x150 ou pneumatique 145x13 (largeur transport 3 m)
- + Disque ouvreur Ø450 mm
- + Châssis moins large

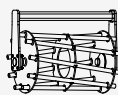
## Points forts

- + Petite largeur
- + Permet un drainage simplifié à faible coût
- + Largeur du châssis à la demande du client

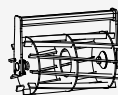
## Les rouleaux compatibles SL



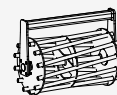
Rouleau Z  
Ø500 mm



Rouleau 9 tubes  
Ø540 mm



Rouleau 10 plats  
Ø540 mm



Rouleau 12 tubes  
Ø540 mm



## Les caractéristiques techniques

	S80	SL
Châssis	Tube 200x100mm	
Attelage	cat.2	cat.2 et 3
Dent	Dent droite, épaisseur 30 mm, munie d'un soc sabot en acier traité et d'un boulet draineur Ø100mm.	Dent courbe, épaisseur 30 mm, munie d'un soc sabot en acier traité.
Dégagement sous châssis	900mm	750mm
Sécurité	Par boulon de cisaillement	
Eclairage et signalisation		De série

	S80	SL	
Nombre de dents	1	2	3
Largeur de travail (m)	1.10	2.30	
Largeur de transport (m)	1.10	2.50	
Entre dents (cm)		68-200	34-100
Poids (kg)	244	445	522

Largeur de travail  
1.10 à 2.30 m



Largeur de transport  
1.10 à 2.50 m



Nombre de dents  
1 à 3



Profondeur de travail  
jusqu'à 600 mm



Poids  
244 à 522 kg



# Nous sommes à votre écoute

NOUS CONTACTER

Z.I. des etrapeux 70500 JUSSEY

03 84 68 04 00

contact@quivogne.fr

 @QuivogneFrance

 @Quivogne\_France

 @quivognefrance

 @Quivognefr



## Votre distributeur Quivogne



Quivogne, spécialiste du travail du sol

