

RSR RIGIDE / RSR ATTELAGE POUSSÉ DIRECTIONNEL

Rouleau porté traîné / porté
poussé

FABRICATION
FRANÇAISE



QUIVOGNE



RSR RIGIDE / RSR ATTELAGE POUSSÉ DIRECTIONNEL

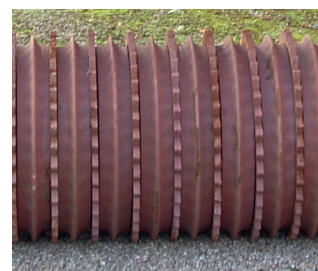
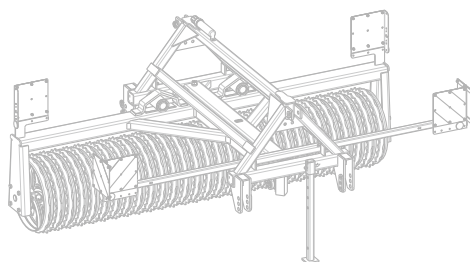
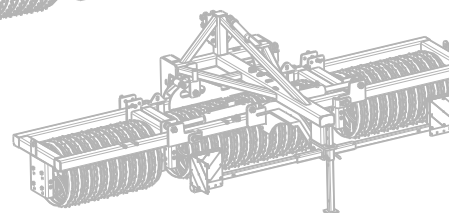
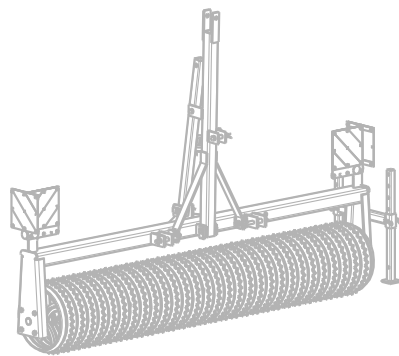
Rouleau porté traîné / porté
poussé

Le rouleau qui s'adapte à vos
besoins !

Le RSR est un rouleau d'une grande
simplicité mais très flexible vis-à-
vis de vos choix.

Vous pouvez choisir entre plusieurs
types de fontes et même l'utiliser
en outil frontal grâce à son attelage
poussé directionnel.

Le RSR rigide est porté au transport
et traîné au travail.



Les options

- + Fonte ductile Ø530 mm

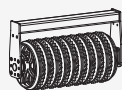
Les points forts

- + Utilisation combinée avec d'autres outils
- + Bon suivi de sol

Types de fonte au choix



Cambridge ondulée
Ø530 mm



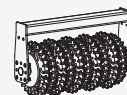
Cambridge
Ø530 mm



Ondulée
Ø500 mm



Lisse
Ø550 mm



Crosskill Lourd
Ø550 mm

Les caractéristiques techniques

Modèles	RSR Rigide / RSR Attelage poussé directionnel											
	Rigide						Repliable					
	200	250	300	320	350	400	350	400	450	500	550	600
Largeur de travail (m)	1,95	2,46	2,95	3,15	3,45	3,99	3,36	3,94	4,52	5,10	5,55	6,10
Largeur de transport (m)	2,30	2,80	3,21	3,50	3,71	4,30	2,80	2,80	2,80	2,80	2,80	2,80

Modèles	RSR Rigide – poids en fonction du type de rouleau (kg)				
	200	250	300	320	400
Cambridge ondulée Ø530 mm	854	1034	1213	1289	1634
Cambridge Ø530 mm	746	901	1051	1116	1395
Ondulée Ø500 mm	841	1014	1187	1261	1575
Lisse Ø550 mm	867	1047	1226	1302	1639
Crosskill Lourd Ø550 mm	808	960	1094	1204	1481
Fonte prismatique Ø500/550 mm	888	1065	1239	1328	1590
Cambridge ondulée (ductile) Ø620 mm	855	1007	1181	1254	1565
Ondulée (fonte ductile) Ø600 mm	767	922	1076	1142	1448
Rollpro Ø600 mm	565	652	739	784	941
Rollsteel Ø600 mm	565	652	739	784	941

Modèles	RSR attelage poussé directionnel – poids en fonction du type de rouleau (kg)											
	Rigide						Repliable					
	200	250	300	320	350	400	350	400	450	500	550	600
Cambridge ondulé Ø530 mm	1039	1219	1399	1477	1584	1727	1754	1993	2212	2515	2708	2904
Cambridge Ø530 mm	1063	1249	1434	1515	1626	2772	1787	2033	2260	2543	2768	2971
Ondulée Ø500 mm	1026	1200	1373	1449	1553	1711	1787	1981	2193	2489	2676	2866
Lisse Ø550 mm	1052	1232	1412	149	159	1761	1787	202	2247	2550	2743	2940
Crosskill Lourd Ø550 mm	956	1145	1280	1351	1475	1624	1662	1880	2132	2390	2592	2744
Fonte prismatique Ø500/550 mm	1070	1246	1422	1513	1603	1829	1790	1994	2253	2522	2710	2903
Cambridge ondulée (ductile) Ø620 mm	1018	1192	1367	1442	1547	1686	1724	1956	2169	2466	2653	2844
Ondulée (ductile) Ø600 mm	952	1107	1262	1330	1423	1566	1642	1852	2042	2315	2483	2655
Rollpro Ø600 mm	750	864	917	948	988	1093	1382	1501	1724	1846	1953	2037
Rollsteel Ø600 mm	750	864	917	948	988	1093	1382	1501	1724	1846	1953	2037

	RSR Rigide	RSR Attelage poussé directionnel
Châssis	Monopoutre 150 x 150 mm	Monopoutre 150 x 150 mm modèle rigide, et bipoutre 100x100 modèle repliable
Rouleau	Différents types de rouleaux au choix (fonte de Ø530 ou Ø620 mm)	
Arbre	Ø70 mm	
Paliers	Type 60 mm, graissés à vie, sans entretien	
Attelage	3 points porté/trainé cat. 1 et 2 Flèche servant au travail en trainé et au transport (en position verticale)	Attelage poussé directionnel cat. 2
Repliage	/	2 vérins avec verrouillage hydraulique et mécanique
Signalisation	De série	

Largeur de travail
1,95 à 6,10 m



Largeur de transport
2,30 à 4,30 m



Puissance recommandée
15 à 120 cv



Fonte prismatique
Ø500/550 mm



Cambridge ondulée (ductile)
Ø620 mm



Ondulée (ductile)
Ø600 mm



Rollpro
Ø600 mm



Rollsteel
Ø600 mm

Nous sommes à votre écoute

NOUS CONTACTER

Z.I. des etrapeux 70500 JUSSEY

03 84 68 04 00

contact@quivogne.fr

 @QuivogneFrance

 @Quivogne_France

 @quivognefrance

 @Quivognefr



Votre distributeur Quivogne



Quivogne, spécialiste du travail du sol

