

 TRAVAIL DU SOL

# ROLLMAX DESTRUCTEUR

Rouleau autoporteur



FABRICATION  
FRANÇAISE



**QUIV OGNE**

quivogne.fr

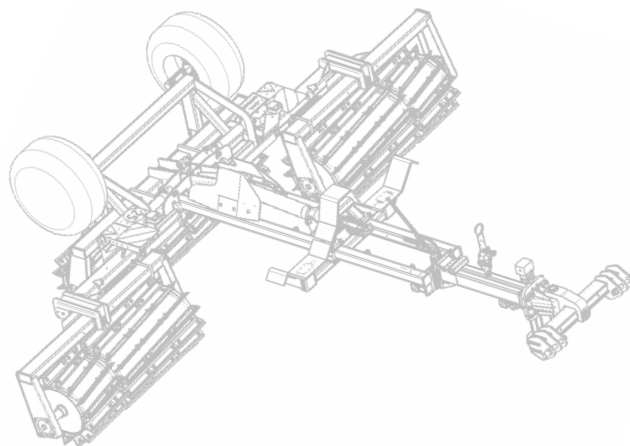


# ROLLMAX DESTRUCTEUR

Rouleau autoporteur

Ce rouleau destructeur autoporteur, aux lames boulonnables biseautées de 65mm, est parfait pour détruire vos couverts végétaux.

- + En effet, le rouleau découpe et casse la culture **au plus près de la surface du sol**.
- + Son diamètre de 730 mm s'adapte parfaitement **aux couverts épais et hauts**.
- + Son **châssis robuste** ainsi que sa **grande largeur** offrent un **débit de chantier élevé** et un **bon suivi de sol** pour une meilleure destruction.



## Les options

- + Béquille hydraulique indépendante avec pompe à main
- + Compteur d'hectares
- + Flèche déportée
- + Attelage sur bras de relevage Cat. 3 et 3N
- + Attelage avec anneau tournant
- + Freinage hydraulique + frein de parking
- + Roues 445/45-19.5
- + Diviseur de débit pour ouverture synchronisée pour les modèles jusqu'à 8m30

## Les points forts

- + Lames réversibles
- + Système pendulaire garantissant un meilleur suivi de sol
- + Compact
- + Parfaite répartition du poids pour un travail homogène



## Les caractéristiques techniques

Châssis	Autoporteur bipoutre 100x100 pour les modèles 530/630 – 150x100 pour les modèles 730/830/950 – 200x100 pour le modèle 1030
Arbres	Ø70 mm
Paliers	Sans entretien et graissés à vie
Rouleau	Tube Ø610 mm (total Ø730 mm), lames boulonnées réversibles 60 mm
Roues	2 roues 400/60x15.5 sur essieux 60 mm, 6 axes
Attelage	Anneau plat Ø50
Repliage et dépliage	Hydraulique (diviseur de débit standard sur modèles 950 et 1030)
Béquille	Manuelle (jusqu'à 6.30 m), démultipliée (jusqu'à 10.30 m)
Équipement hydraulique requis	2 DE
Transport	1 support de billes jusqu'à 8.30 m, 2 supports de billes jusqu'à 10.30 m
Signalisation et éclairage	De série
Freinage	Hydraulique pour les modèles 9m50 et 10m30

	<b>530</b>	<b>630</b>	<b>730</b>	<b>830</b>	<b>950</b>	<b>1030</b>
Largeur de travail (m)	5.30	6.30	7.30	8.30	9.50	10.30
Largeur de transport (m)	2.55	2.55	2.55	2.55	2.80	3.00
Poids (kg)	3586	4041	4446	5232	5831	6436

Largeur de travail  
**5.30 à 10.30 m**



Largeur de transport  
**2.55 à 3 m**



Poids  
**3 586 à 6 436 kg**



# Nous sommes à votre écoute

NOUS CONTACTER

Z.I. des etrapeux 70500 JUSSEY

03 84 68 04 00

contact@quivogne.fr

 @QuivogneFrance

 @Quivogne\_France

 @quivognefrance

 @Quivognefr



## Votre distributeur Quivogne



Quivogne, spécialiste du travail du sol

