

ROLLFIRST

Rouleau autoporteur



FABRICATION
FRANÇAISE



QUIVOGNE

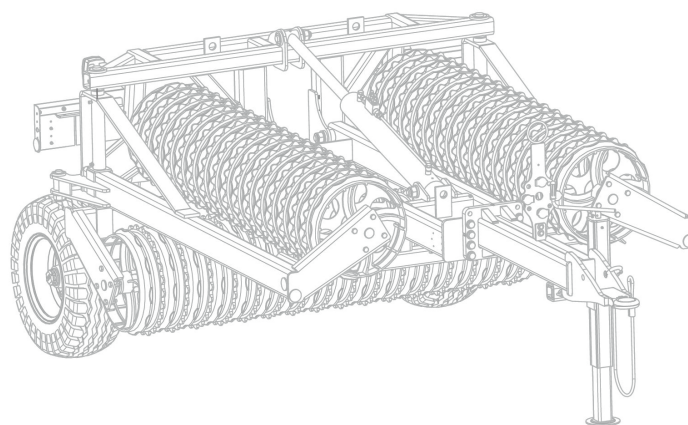


ROLLFIRST

Rouleau autoporteur

Le **ROLLFIRST** représente le premier rouleau fabriqué dans sa catégorie, établissant ainsi une référence dans le domaine

- + Avec son statut d'entrée de gamme, il offre une **solution économique sans compromettre la qualité.**
- + Son design Cambridge ondulé garantit un **nivellement efficace du sol**, répondant aux besoins spécifiques des **petites et moyennes exploitations** pratiquant la **polyculture élevage.**



Points forts

- + Support de billes au transport
→ meilleure durée de vie des arbres
- + Cambridge ondulé
- + Entrée de gamme



Les caractéristiques techniques

Châssis	Bipoutre 140 x 80 mm, 3 sections 140 x 80mm
Arbres	Ø70 mm (pas de risque de flexion)
Paliers	A billes auto-alignant étanches avec graisseur
Fonte	4 branches Cambridge ondulée Ø520mm
Roues	2 roues 11.5 / 80 x 15.3, montées sur essieux 60mm, 6 axes. Béquille manuelle.
Repliage et dépliage	Hydraulique
Transport	Support de billes
Equipement hydraulique requis	2 DE
Signalisation et éclairage	De série

	620	820
Largeur de travail (m)	6.20	8.20
Largeur de transport (m)	2.35	2.35
Poids (kg)	2 990	3 700

Largeur de travail
6.20 ou 8.20 m



Largeur de transport
2.35 m



Poids
2 990 ou 3 700 kg



Nous sommes à votre écoute

NOUS CONTACTER

Z.I. des etrapeux 70500 JUSSEY

03 84 68 04 00

contact@quivogne.fr

 @QuivogneFrance

 @Quivogne_France

 @quivognefrance

 @Quivognefr



Votre distributeur Quivogne



Quivogne, spécialiste du travail du sol

